

Level RS®

Pálená střešní krytina

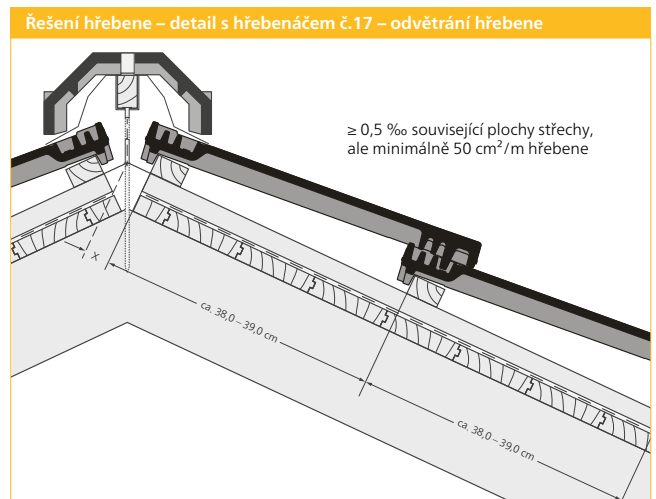
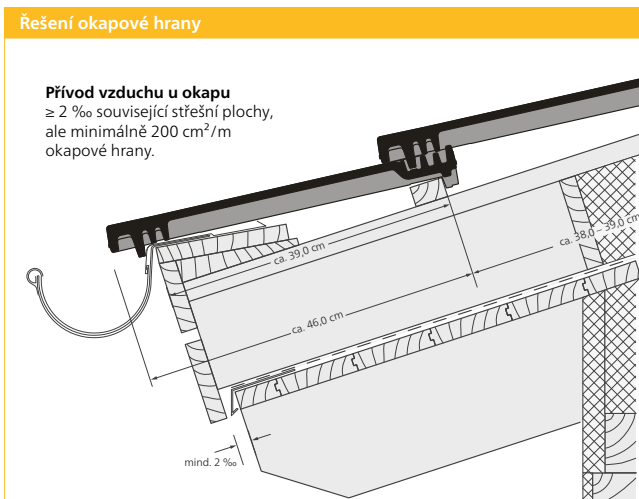
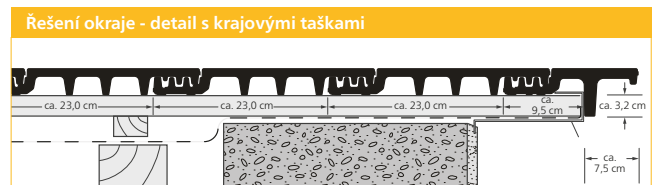
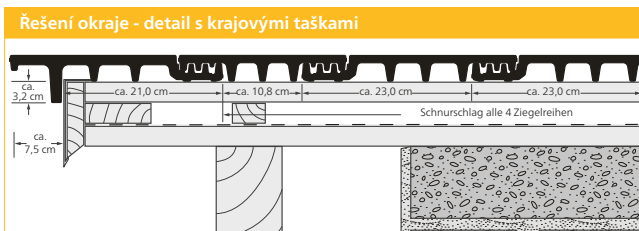
PRODUKTOVÝ LIST

ERLUS 

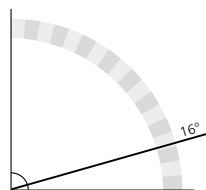
Qualität aus Deutschland

Technická data

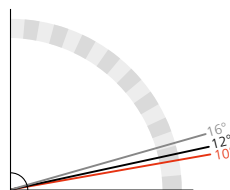
Počet:	11,5 – 11,2 ks/m ²
Krycí délka:	38,0 – 39,0 cm
Střední krycí délka:	38,5 cm
Střední krycí šířka:	23,0 cm
Rozměr:	29,0 × 48,5 cm
Hmotnost:	4,8 kg/ks
Hmotnost:	55,2 – 53,8 kg/m ²
Hmotnost palety:	793 kg/paleta
Počet kusů v balíku:	4 ks
Počet kusů na paletě:	160 ks
Bezpečný sklon:	16°
Třída odolnosti proti krupobití:	4



Bezpečný sklon $\geq 16^\circ$



$16^\circ / \geq 12^\circ / \geq 10^\circ$



Třída 4 (konstr. typ 2.2) $< 16^\circ \geq 12^\circ$
 Třída 3 (konstr. typ 2.1) $< 12^\circ \geq 10^\circ$

Hodnoty LAF v mm

Sklon střechy v °	S taškou pro připojení hřebene										S větracím hřebenovým pásem											
	10	15	20	25	30	35	40	45	50	55	60	10	15	20	25	30	35	40	45	50	55	60
Hřebenáč č.17	55	55	55	50	50	45	45	35	-	-	-	45	45	55	50	50	50	60	40	30	-	-

Úprava nutných doplňkových opatření ohledně zvýšení požadavků závisí na:

- Využití podkrovní k obytným účelům.
- Klimatické oblasti se zvýšenou námahou větrem a sněhem.
- Konstrukčně speciální tvary střech, délky krokve >10 m, velmi strukturované střešní plochy.
- Technické vybavení na střeše – klimatizace, technologické systémy, anténní a pochozí systémy apod.
- Stavební předpisy, městské, krajské a obecní vyhlášky nebo podzákonné předpisy.
- Památková péče.

Třída 6: (konstr. typ 3.3) DHV volně prověšené nad vzduchovou vrstvou, spoj volný s přesahem, vedené pod kontralatěmi, bez těsnění kontralatí

Třída 5: (konstr. typ 2.4) DHV na podkladu – na rozměrově a tvarově stálé tepelné izolaci nebo bednění, spoj volný s přesahem, vedené pod kontralatěmi, bez těsnění kontralatí

Třída 4: (konstr. typ 2.2) DHV na podkladu – na rozměrově a tvarově stálé tepelné izolaci nebo bednění, spoj slepený, vedené pod kontralatěmi, bez těsnění kontralatí

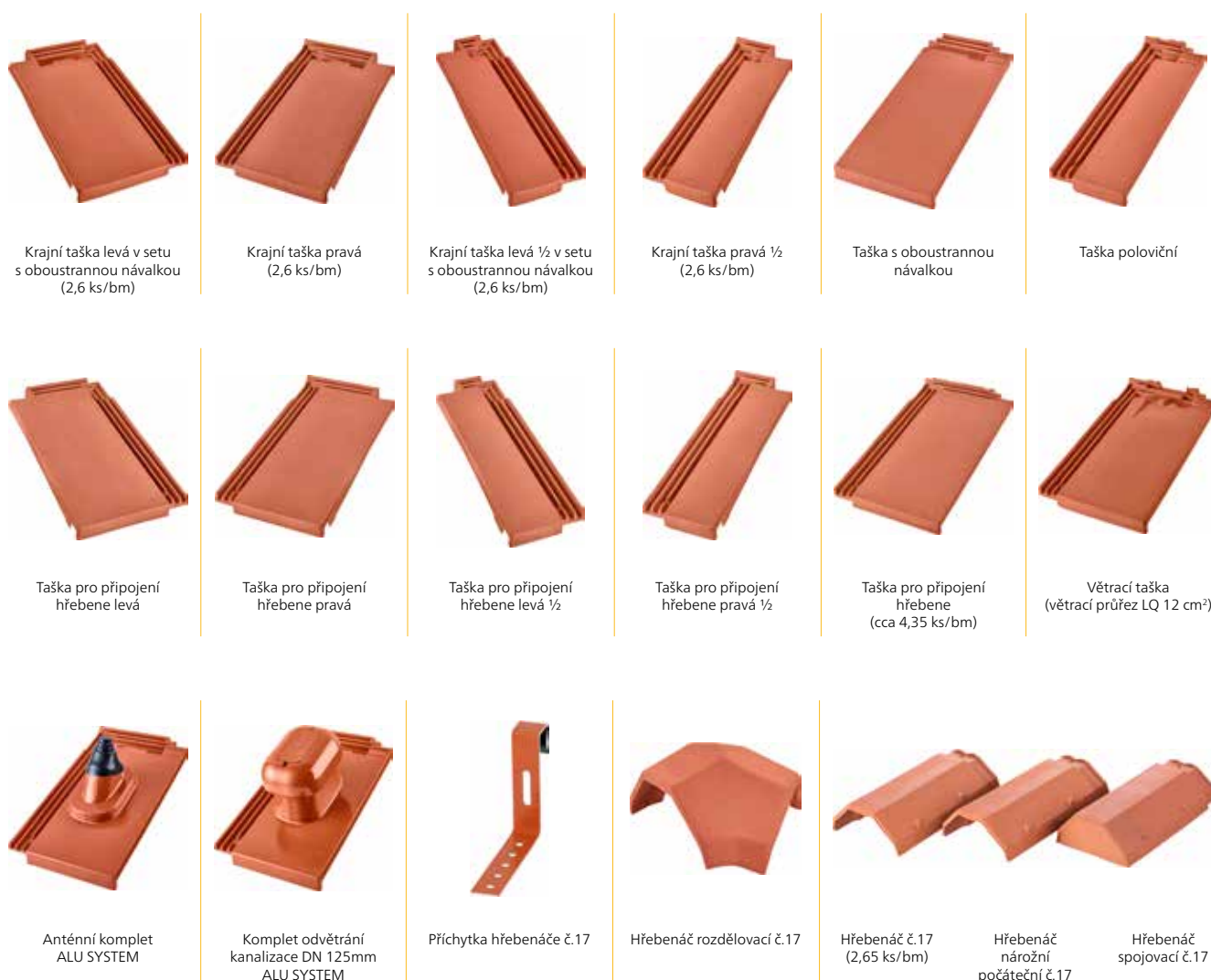
Třída 3: (konstr. typ 2.1) DHV na podkladu – na rozměrově a tvarově stálé tepelné izolaci nebo bednění, spoj slepený, vedené pod kontralatěmi, kontralatě podtěsněné

Třída 2: (konstr. typ 1.2) (dříve Vodotěsné podstřeší – A) DHV na podkladu – na celoplošném těsnění, spoj homogenní – svařený nebo slepený, vedené pod kontralatěmi, kontralatě podtěsněné

Třída 1: (konstr. typ 1.1) (dříve Vodotěsné podstřeší – B) DHV na podkladu – na celoplošném těsnění, materiály umožňující homogenní spoj – svařený nebo slepený, vedené přes kontralatě

Bližší tabulka 2.1 Konstrukční typy a třídy těsnosti DHV Pravidel CKPT

Příslušenství



Barevné provedení



Režná
slinutá



Červená engoba
slinutá



Tmavě šedá engoba
slinutá



Černá matná engoba
Select slinutá

FOUS s.r.o.

Martinovská 328
250 01 Brandýs nad Labem
Tel.: +420 603 900 721
E-mail: info@fous.cz

OBB stavební materiály s.r.o.

Frýdecká 793
720 00 Ostrava Hrabová
Tel.: +420 777 920 315
E-mail: obb@obb.cz

www.erluszcz.cz