

Grossfalzziegel XXL®

Pálená střešní krytina

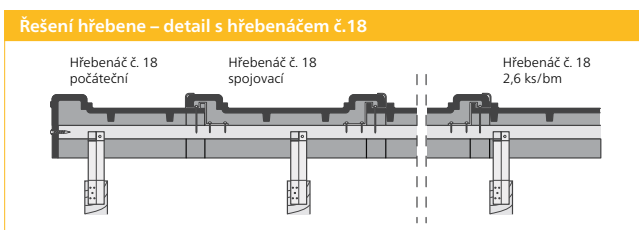
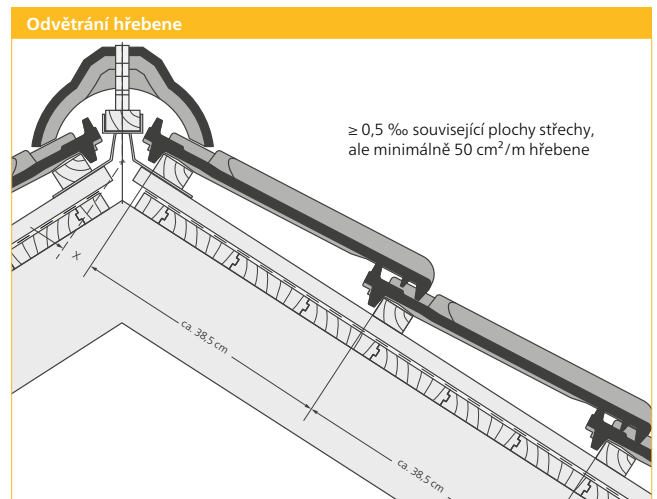
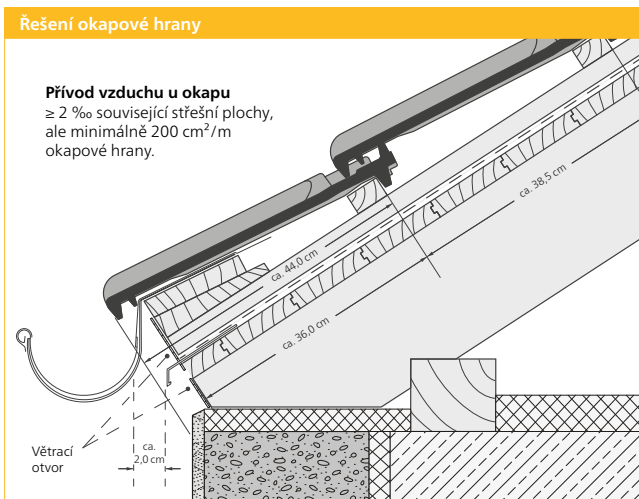
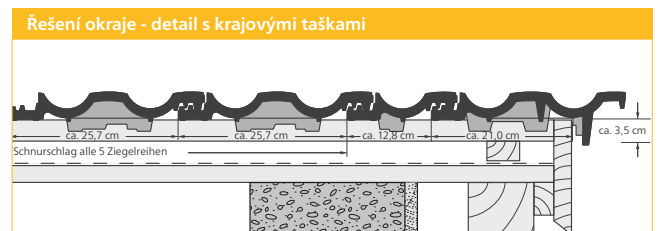
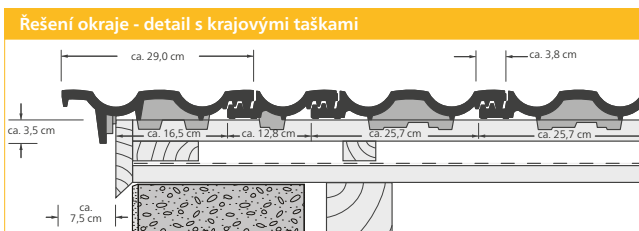
PRODUKTOVÝ LIST

ERLUS 

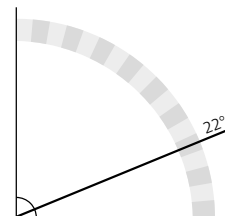
Qualität aus Deutschland

Technická data

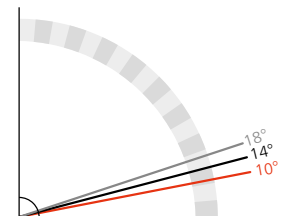
Počet:	9,8 – 10,4 ks/m ²
Krycí délka:	37,7 – 39,7 cm
Střední krycí délka:	38,7 cm
Střední krycí šířka:	25,7 cm
Rozměr:	29,5 × 46,5 cm
Hmotnost:	4,0 kg/ks
Hmotnost:	39,6 – 41,6 kg/m ²
Hmotnost palety:	955 kg/paleta
Počet kusů v balíku:	5 ks
Počet kusů na paletě:	200 ks
Bezpečný sklon:	22°
Třída odolnosti proti krupobití:	4



Bezpečný sklon $\geq 22^\circ$



$\geq 18^\circ / \geq 14^\circ / \geq 10^\circ$



Třída 4 (konstr. typ 2.2) $22^\circ \geq 18^\circ$
 Třída 3 (konstr. typ 2.1) $18^\circ \geq 14^\circ$
 Vodotěsné podstřeší $14^\circ \geq 10^\circ$

Hodnoty LAF v mm

Sklon střechy v °	S taškou pro připojení hřebene										S větracím hřebenovým pásem											
	10	15	20	25	30	35	40	45	50	55	60	10	15	20	25	30	35	40	45	50	55	60
Hřebenáč č.18	-	-	-	-	-	-	-	-	-	-	-	50	45	35	30	35	35	35	30	30	30	-

Úprava nutných doplňkových opatření ohledně zvýšení požadavků závisí na:

- Využití podkroví k obytným účelům.
- Klimatické oblasti se zvýšenou námahou větrem a sněhem.
- Konstrukčně speciální tvary střech, délky krokve >10 m, velmi strukturované střešní plochy.
- Technické vybavení na střeše – klimatizace, technologické systémy, anténní a pochozí systémy apod.
- Stavební předpisy, městské, krajské a obecní vyhlášky nebo podzákonné předpisy.
- Památková péče.

Třída 6: (konstr. typ 3.3) DHV volně prověšené nad vzduchovou vrstvou, spoj volný s přesahem, vedené pod kontralatěmi, bez těsnění kontralatí

Třída 5: (konstr. typ 2.4) DHV na podkladu – na rozměrově a tvarově stálé tepelné izolaci nebo bednění, spoj volný s přesahem, vedené pod kontralatěmi, bez těsnění kontralatí

Třída 4: (konstr. typ 2.2) DHV na podkladu – na rozměrově a tvarově stálé tepelné izolaci nebo bednění, spoj slepený, vedené pod kontralatěmi, bez těsnění kontralatí

Třída 3: (konstr. typ 2.1) DHV na podkladu – na rozměrově a tvarově stálé tepelné izolaci nebo bednění, spoj slepený, vedené pod kontralatěmi, kontralatě podtěsněné

Třída 2: (konstr. typ 1.2) (dříve Vodotěsné podstřeší – A) DHV na podkladu – na celoplošném těsnění, spoj homogenní – svařený nebo slepený, vedené pod kontralatěmi, kontralatě podtěsněné

Třída 1: (konstr. typ 1.1) (dříve Vodotěsné podstřeší – B) DHV na podkladu – na celoplošném těsnění, materiály umožňující homogenní spoj – svařený nebo slepený, vedené přes kontralatě

Blíže tabulka 2.1 Konstrukční typy a třídy těsnosti DHV Pravidel CKPT

Příslušenství



Krajní taška levá
(2,6–2,7 ks/bm)



Krajní taška pravá
(2,6–2,7 ks/bm)



Větrací taška
(větrací průřez LQ 32 cm²)



Taška poloviční



Taška protisněhová



Komplet odvětrání kanalizace
DN 125mm ALU SYSTEM



Anténní komplet
ALU SYSTEM



Hřebenáč rozdělovací č.18



Uzávěra hřebene č.18



Příchytky hřebenáče č.18



Hřebenáč č.18
(2,6 ks/bm)

Hřebenáč nárožní
počáteční č.18

Hřebenáč spojovací
č.18



Hřebenáč nárožní č.18

Barevné provedení



Režná



Červená
engoba



Červenohnědá
engoba



Antracitová
engoba

FOUS s.r.o.

Martinovská 328
250 01 Brandýs nad Labem
Tel.: +420 603 900 721
E-mail: info@fous.cz

OBB stavební materiály s.r.o.

Frýdecká 793
720 00 Ostrava Hrabová
Tel.: +420 777 920 315
E-mail: obb@obb.cz

www.erlusc.cz